

ARRIVO RETE MT
20.000 V
CABINA ACEA RETI

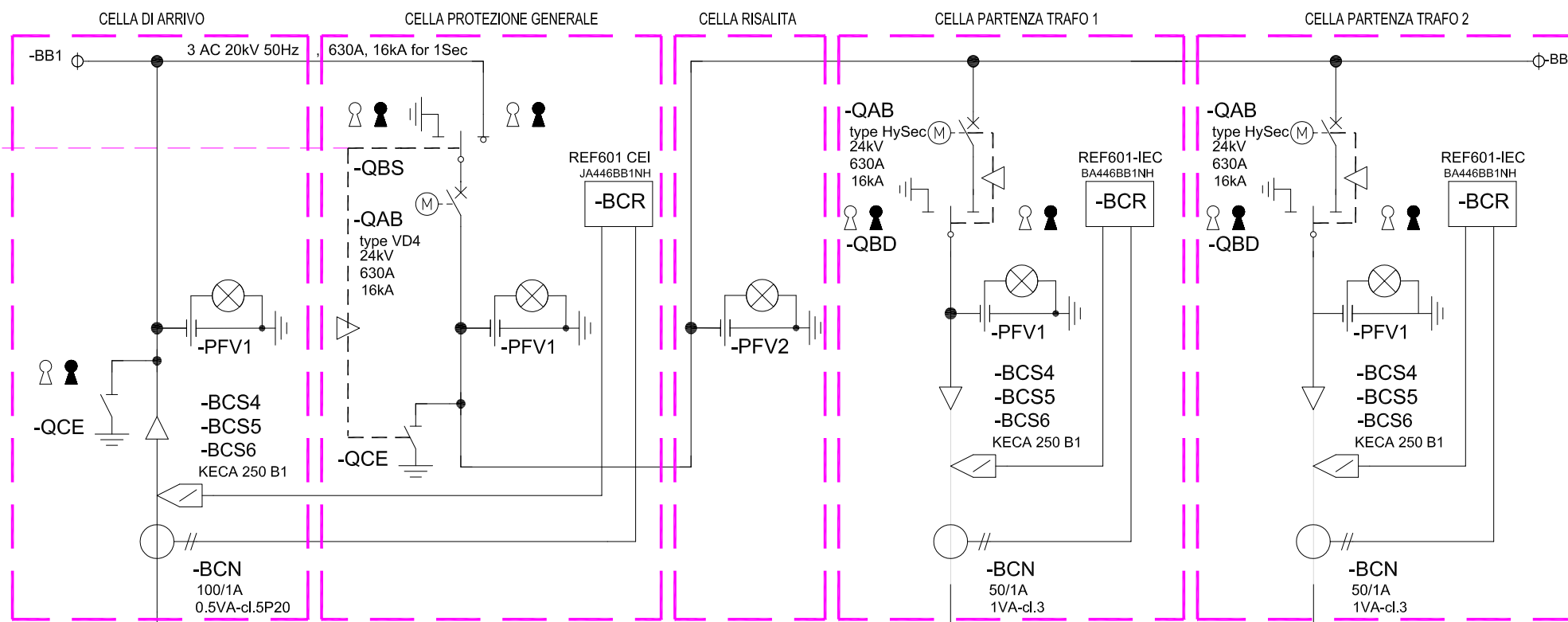
CELLA ABB TIPO UNISEC DRC
UNITA' CON ARRIVO DIRETTO
CON MISURAZIONE E MESSA
A TERRA CON SBARRA
TIPO UNITA': H01-RG16
SCH. 1VCE014926T0100

CELLA ABB TIPO UNISEC SBS
UNITA' CONINTERRUTTORE
CON INTERRUTTORE DI
MANOVRA-SEZIONATORE-ISOLAMENTO
TIPO UNITA': H02-DAG16
SCH. 1VCE014926T0101

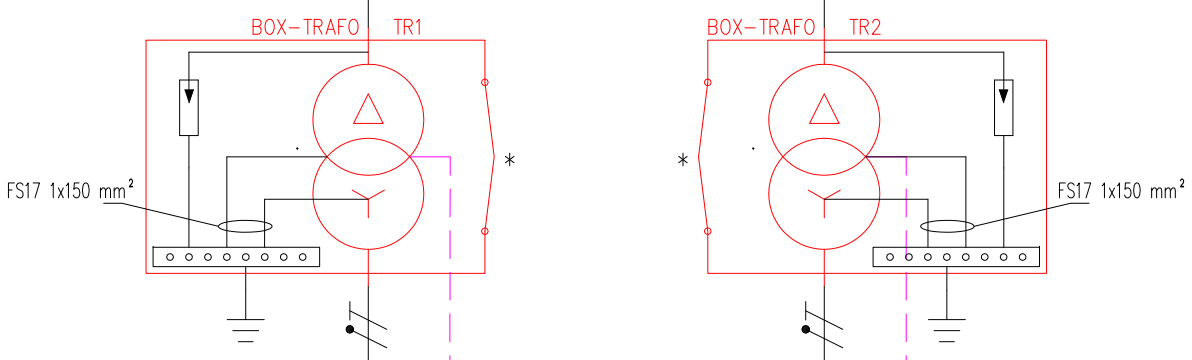
CELLA ABB TIPO UNISEC DRS
UNITA' RISALITA-MISURAZIONE
TIPO UNITA': H03-RG16
SCH. 1VCE014926T0102

CELLA ABB TIPO UNISEC HBC
UNITA' CON INTERRUTTORE
INTEGRATI E SEZIONATORE
TIPO UNITA': H04-DGA16
SCH. 1VCE014926T0103

CELLA ABB TIPO UNISEC HBC
UNITA' CON INTERRUTTORE
INTEGRATI E SEZIONATORE
TIPO UNITA': H04-DGA16
SCH. 1VCE014926T0103



QUADRO MT
ORD. 8170003261
POS. 10000



TR1 - TR2
TRASFORMATORE SEA IN RESINA TTR-C AoAk
P=1250kVA Collegamento Dyn11 Vcc=6,3%
CLASSI E2, C2, F1
Primario 20.000V-36,1A (8400V-85,9A)
Secondario 400-230V-1718A
MASSA 3510kg

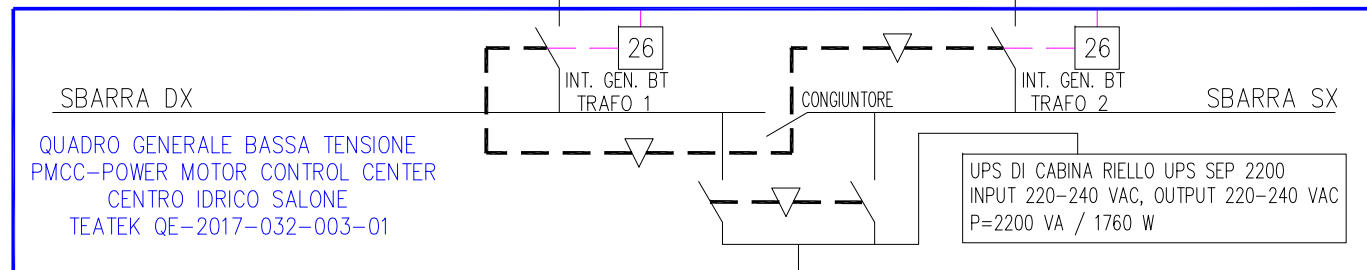
* LA CHIAVE DI CHIUSURA DEL BOX TRAF0 E' INANELLATA CON LA CHIAVE DEL SEZIONATORE DI TERRA DELLA RELATIVA CELLA DI PROTEZIONE

LOCALE CABINA DI TRASFORMAZIONE

LOCALE QUADRI ELETTRICI BT E ELETTROPOMPE

SEZIONE 24VDC
QUADRO BASSA TENSIONE
QSAUX-QUADRO SERVIZI AUSILIARI
CENTRO IDRICO SALONE
TEATEK QE-2017-032-003-02

QUADRO PLC
CENTRO IDRICO SALONE
TEATEK QE-2017-032-003-03



LOGICA DI FUNZIONAMENTO

INT. GEN. BT TRAF0 1	CONGIUNTORE	INT. GEN. BT TRAF0 2	- X	APERTO CHIUSO
-	-	-	-	-
X	-	-	-	-
-	X	-	-	-
-	-	X	-	-
-	X	X	-	-
X	X	-	-	-
X	-	X	-	-

IL SISTEMA DI INTERBLOCCO MECCANICO REALIZZATO, PERMETTE DI OTTENERE LOGICHE DI APERTURA E CHIUSURA CON TRE INTERRUTTORI. LA TIPOLOGIA ADOTTATA PERMETTE DI CHIUDERE NELLO STESSO MOMENTO DUE INTERRUTTORI SU TRE, DI CONSEGUENZA LE DUE SEMISBARRE DX E SX POSSONO ESSERE ALIMENTATE DA UN SOLO TRASFORMATORE (CONGIUNTORE CHIUSO) O CONTEMPORANEAMENTE DA ENTRAMBI (CONGIUNTORE APERTO).